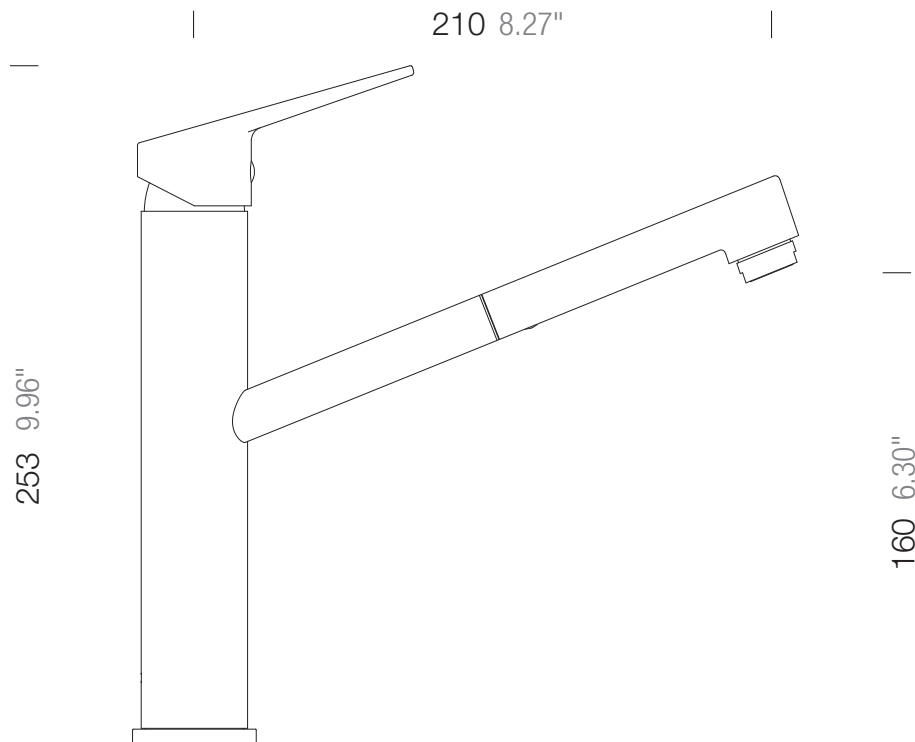


**SCHOCK**

# SCHOCK **METIS**

526120



Lochbohrung  $\varnothing$  35

Hole 1.37"